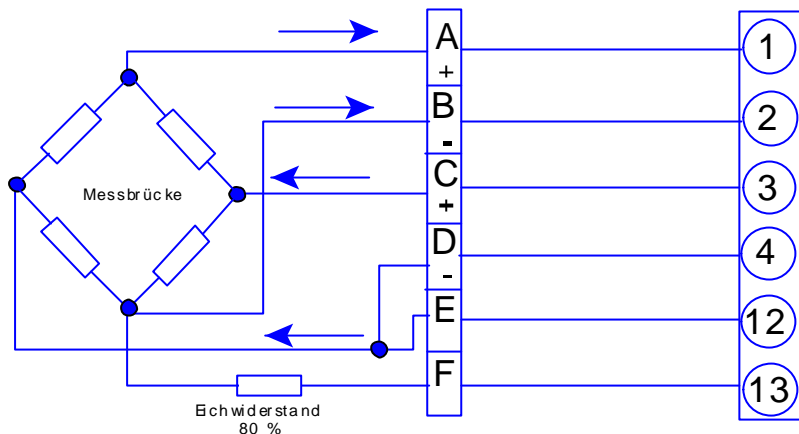




Anschlussbelegung für Massedruckaufnehmer in Verbindung mit einem Anzeige- und Auswertegerät Typ 40 B96 (Druck)

Druckaufnehmer mit Ausgang 3,3 mV

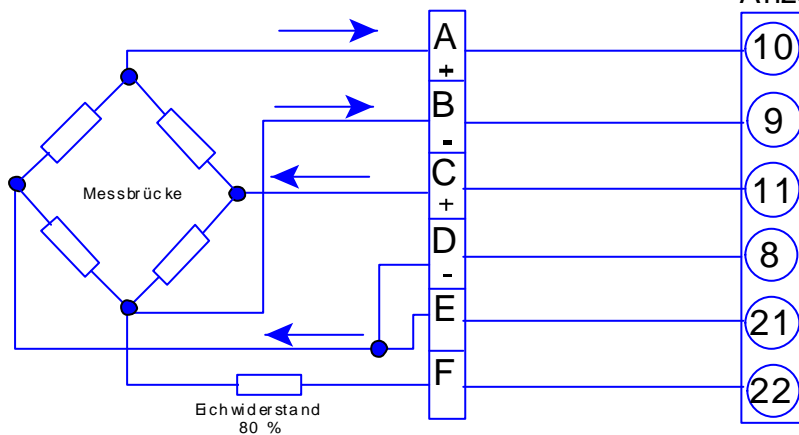
Anzeige- und Auswertegerät 40B 96



Anschlussbelegung für Massedruckaufnehmer in Verbindung mit einem Anzeige- und Auswertegerät Typ 40 TB (Druck und Temperatur)

Druckaufnehmer mit Ausgang 3,3 mV

Anzeige- und Auswertegerät 40TB



6-polige (Buchse am Gerät) PT02A-10-6P (Bendix)
Gegenstecker PT06A-10-6S (SR)